



## Mischbatterie Omega Plus Matt Black

Mischbatterien

Code: 8498 626



### EINZELHEITEN

Mischbatterie-Typ Mischbatterie mit schwenkbarem und ausziehbarem Auslauf

Farbgebung Matt Black

Material Messing

Textur Lackiert

Drehwinkel 360°

Sockel ø50mm

Patrone Mit Keramikscheiben

Mischbatteriebohrungen ø35mm

Rückwärtiger Platzbedarf 35 mm

Max. Arbeitsplattendicke 40 mm

---

## MERKMALE

**AUSZIEHBARER AUSLAUF** Der das Mundstück der Mischbatterie ist ausziehbar, so dass alle Bereiche der Spüle leicht erreichbar sind.

---

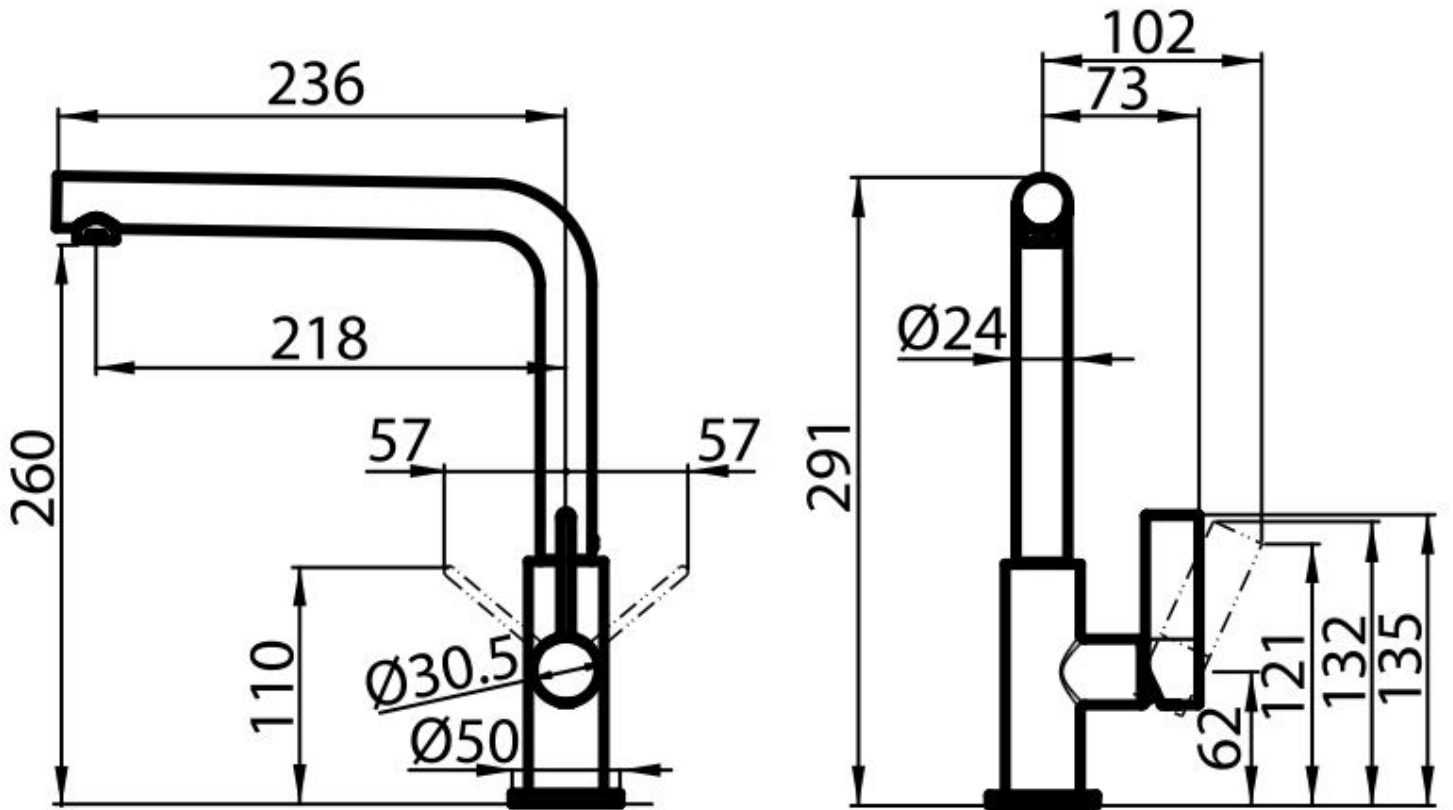
**VERSTÄRKUNGSPLATTE** Alle Foster-Mischbatterien werden mit einer Verstärkungsplatte geliefert, die für perfekte Stabilität auf jeder Spüle sorgt.

---

**DREHUNG DES AUSLAUFS** Alle Mischbatterien sind mit einem großen Drehwinkel ausgestattet. Einige Modelle ermöglichen eine volle 360°-Drehung.

---

## TECHNISCHE DATEN



## GALERIE

